

VERTICALES

DESPIECE GENERAL

NOTAS TÉCNICAS

MONTADAS (L-89)

MONTADAS (L-127)





VERTICALES

DESPIECE VERTICALES



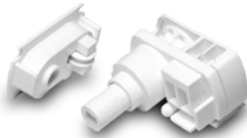
PERFIL DE ALUMINIO
VERTICAL

REF.	DIM.	COLOR	P.V.P.
20200B	25x47	Blanco	3,68€
20200P	25x47	Plata	3,82€
20200N	25x47	Negro	3,82€



EJE DE TRANSMISIÓN TRÉBOL

REF.	UND.	P.V.P.
1270A	60	1,31€



TERMINAL CADENA Y
CORDÓN

REF.	COLOR	P.V.P.
20202B	Blanco	7,07€
20202P	Plata	7,42€
20202N	Negro	7,42€



FLEJE DISTANCIADOR

REF.	DIM.	P.V.P.
20203B	89 mm	0,50€
20204B	127 mm	0,53€



CARRETE VERTICAL

REF.	COLOR	P.V.P.
20205B	Blanco	1,68€
20205P	Plata	1,77€
20205N	Negro	1,77€



CORDÓN PARA VERTICAL
DE 2,5 mm.

REF.	COLOR	P.V.P.
C1088B	Blanco	0,12€
C1088G	Gris	0,14€
C1088N	Negro	0,14€



CADENA BOLA JUNTA

REF.	COLOR	P.V.P.
1080B	Blanco	1,20€
1080G	Gris	1,27€
1080N	Negro	1,27€



EMPALME JAULA
TRANSPARENTE

REF.	UND.	COLOR	P.V.P.
1071T	100	Transp.	0,42€



CARRO DE ENGANCHE CON
IMÁN

REF.	COLOR	P.V.P.
20206B	Blanco	5,88€
20206P	Plata	6,18€
20206N	Negro	6,18€



SOPORTE PARA VERTICAL

REF.	UND.	P.V.P.
20207M	100	0,67€



CONTRAPESÓ PARA
CORDÓN DE 185 grm.

REF.	COLOR	P.V.P.
20208B	Blanco	1,67€
20208P	Plata	1,76€
20208N	Negro	1,76€



CARRO DE UNIÓN
BLOCACUERDA

REF.	COLOR	P.V.P.
20209B	Blanco	1,47€
20209P	Plata	1,54€
20209N	Negro	1,54€



PERCHA VERTICAL

REF.	DIM.	P.V.P.
20210B	89 mm	0,39€
20211B	127 mm	0,41€



ANILLA DE SUJECIÓN

REF.	P.V.P.
20212M	0,51€



CONTRAPESO PARA TEJIDO

REF.	DIM.	P.V.P.
20213B	89 mm	1,89€
20214B	127 mm	1,99€



CADENA DISTANCIADORA

REF.	DIM.	P.V.P.
20215B	89 mm	0,88€
20216B	127 mm	0,83€

VERTICALES

DESPIECE VERTICALES

MECANISMO DE VERTICAL PARA LAMA DE 89 mm.

100	120	140	160	180	200	220	240	260	280	300	320	340
56,65	63,77	70,93	82,41	89,53	96,66	107,81	114,95	122,08	132,93	140,03	147,84	158,75
360	380	400	420	440	460	480	500	520	540	560	580	600
165,90	172,92	180,13	191,60	198,70	205,81	216,74	223,84	231,69	242,52	249,63	256,73	267,66

MECANISMO DE VERTICAL PARA LAMA DE 127 mm.

100	120	140	160	180	200	220	240	260	280	300	320	340
48,05	63,77	69,27	73,41	81,37	89,33	97,60	105,56	113,51	121,58	129,42	133,67	141,52
360	380	400	420	440	460	480	500	520	540	560	580	600
149,58	157,54	165,50	175,79	183,53	191,49	205,59	202,95	211,54	219,50	227,45	235,51	243,45

INCREMENTO POR COLOR PLATA O NEGRO: +15%

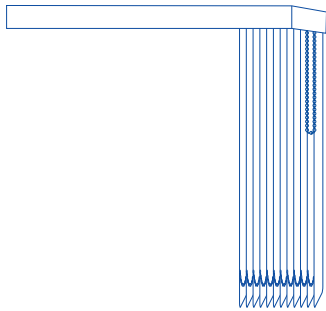
INCREMENTO POR LACADO ESPECIAL: CONSULTAR

LOS MECANISMOS DE DE LAS VERTICALES NO INCLUYEN LAS PERCHAS NI LOS CONTRAPESOS

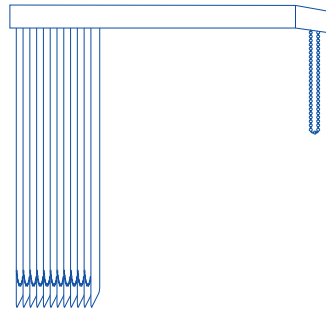
TEJIDOS PARA LAMAS VERTICALES

TEJIDOS	LAMA DE 89 mm.	LAMA DE 127 mm.
MIAMI/ SHANTUNG	1,35€ m./l.	1,95€ m./l.
3500P/ FOSCURIT	3,32€ m./l.	4,40€ m./l.
4000P/ 5000P/ CRISTAL/ VISION	5,70€ m./l.	8,25€ m./l.
M-SCREEN 8505-8503	5,90€ m./l.	8,55€ m./l.

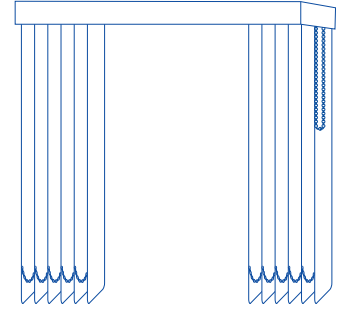
INCREMENTO POR CONFECCIÓN DE LAMA CON PERCHA DE 89 mm. O DE 127 mm.: 0,90€ / UNIDAD NETO



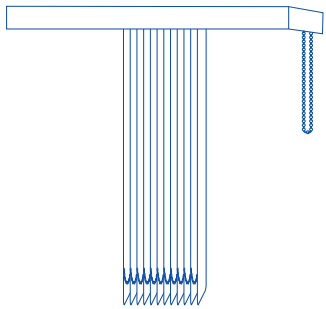
APERTURA LATERAL



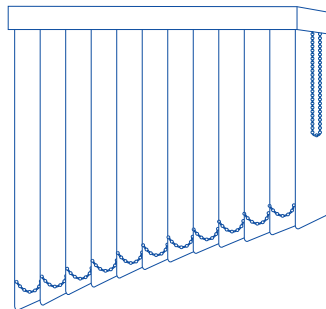
APERTURA LATERAL OPUESTA



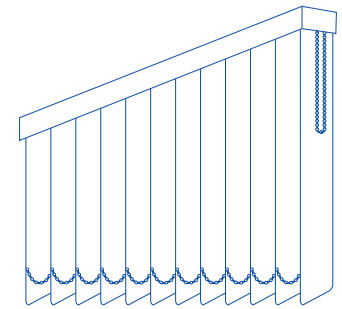
APERTURA CENTRAL



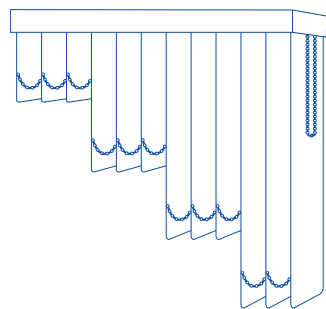
RECOGIDA CENTRAL



INCLINACIÓN INFERIOR



INCLINACIÓN SUPERIOR



CORTE ESCALERA

VERTICALES

VERTICALES MONTADAS 89 mm.

TEJIDO SHANTUNG/ MIAMI

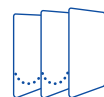
ALTO/ ANCHO	100	120	140	160	180	200	220	240	260	280	300	320	340
100	85	94	110	128	143	152	167	183	194	210	225	234	250
120	93	103	121	138	157	166	185	202	212	231	248	257	275
140	100	111	130	151	170	182	210	219	231	250	269	279	299
160	108	119	140	162	182	195	216	235	249	269	289	301	321
180	114	128	151	174	196	209	231	253	265	286	309	321	343
200	121	135	160	183	208	220	245	269	282	305	329	341	364
220	129	143	167	194	219	234	259	284	298	322	348	360	386
240	135	150	177	204	232	246	272	299	313	339	365	379	405
260	142	157	185	215	241	257	285	313	328	356	382	397	425
280	147	164	193	224	253	269	298	327	342	372	400	414	443
300	153	170	201	233	263	279	309	340	356	386	415	431	460
320	159	176	209	240	272	289	321	353	369	400	431	447	477
340	165	182	216	250	283	300	333	364	381	413	445	461	492
360	168	188	223	257	291	308	342	375	393	426	460	476	509
380	175	193	230	264	300	318	353	387	405	439	473	489	524
400	180	199	234	272	307	327	362	397	415	451	484	503	536

TEJIDO SHANTUNG/ MIAMI

ALTO/ ANCHO	360	380	400	420	440	460	480	500	520	540	560	580	600
100	265	282	290	305	321	330	344	360	369	385	400	414	424
120	291	308	319	336	353	362	379	396	405	423	439	455	465
140	316	336	346	364	384	393	411	430	441	459	477	495	505
160	341	362	373	392	413	425	444	462	475	495	512	532	544
180	365	387	399	420	441	453	475	495	506	528	548	569	580
200	388	410	424	446	469	481	504	526	538	559	582	603	615
220	409	434	447	471	495	509	532	555	568	592	614	637	650
240	431	456	470	496	521	534	558	583	598	621	646	669	682
260	452	477	492	519	545	558	584	610	624	650	675	701	712
280	471	499	512	541	569	582	609	636	651	676	703	-----	-----
300	489	519	533	562	590	605	634	660	675	-----	-----	-----	-----
320	482	510	527	554	582	597	625	651	-----	-----	-----	-----	-----
340	525	555	571	601	632	647	-----	-----	-----	-----	-----	-----	-----
360	540	572	587	620	651	-----	-----	-----	-----	-----	-----	-----	-----
380	556	587	605	636	-----	-----	-----	-----	-----	-----	-----	-----	-----
400	570	603	620	-----	-----	-----	-----	-----	-----	-----	-----	-----	-----

MECANISMO BLANCO POR DEFECTO.
INCREMENTO POR MECANISMO PLATA O
NEGRO: +5%

3. INCREMENTO POR RIEL INCLINADO: +55%
4. INCREMENTO POR COLOR INTERCALADO: +10%
5. INCREMENTO PARA RECORTE LATERAL: +10%
6. INCREMENTO POR ADAPTACIÓN ESCALERA: +55%



TEJIDO 3500P/ FOSCURIT

ALTO/ ANCHO	100	120	140	160	180	200	220	240	260	280	300	320	340
100	116	127	149	174	194	207	228	249	264	285	306	319	339
120	126	140	165	188	213	226	252	275	288	314	337	350	374
140	136	150	177	206	231	247	274	298	314	339	365	379	406
160	147	162	190	220	248	265	293	320	338	365	393	409	437
180	156	174	206	237	266	284	314	345	360	390	421	437	467
200	165	184	217	249	283	300	333	365	383	415	448	464	495
220	175	194	228	264	298	318	352	386	405	439	473	490	525
240	184	204	240	278	315	334	370	406	426	462	496	516	550
260	193	213	252	292	328	350	387	426	446	484	520	540	577
280	199	222	262	305	345	365	405	445	466	505	544	563	602
300	208	231	274	316	357	379	421	463	485	525	565	586	626
320	216	239	284	327	370	393	437	480	502	544	586	608	648
340	224	248	293	339	384	408	453	495	518	562	606	628	669
360	229	256	303	350	396	419	466	511	535	580	625	647	692
380	238	262	312	359	408	432	480	526	550	597	643	665	712
400	244	270	319	370	418	445	493	540	565	613	658	684	729

TEJIDO 3500P/ FOSCURIT

ALTO/ ANCHO	360	380	400	420	440	460	480	500	520	540	560	580	600
100	353	376	387	407	429	440	459	480	492	513	533	552	565
120	388	411	425	448	470	483	506	528	540	564	585	606	620
140	421	448	461	485	512	524	548	574	586	611	635	661	673
160	455	483	498	523	551	566	593	616	633	659	683	710	725
180	487	516	532	560	587	604	633	661	674	703	731	759	773
200	517	547	565	595	625	642	672	701	717	745	777	804	819
220	546	579	596	628	661	678	710	740	758	789	818	850	866
240	575	608	627	662	695	712	744	778	797	828	861	893	909
260	603	637	656	692	726	744	779	813	832	866	900	934	949
280	628	666	683	721	759	777	812	848	867	901	938	-----	-----
300	652	692	711	749	787	807	845	880	900	-----	-----	-----	-----
320	676	715	738	777	816	836	875	912	-----	-----	-----	-----	-----
340	700	740	761	802	842	862	-----	-----	-----	-----	-----	-----	-----
360	720	763	783	827	867	-----	-----	-----	-----	-----	-----	-----	-----
380	741	783	807	848	-----	-----	-----	-----	-----	-----	-----	-----	-----
400	760	804	827	-----	-----	-----	-----	-----	-----	-----	-----	-----	-----

MECANISMO BLANCO POR DEFECTO.
INCREMENTO POR MECANISMO PLATA O NEGRO: +5%

INCREMENTO POR RIEL INCLINADO: +55%
INCREMENTO POR COLOR INTERCALADO: +10%
INCREMENTO PARA RECORTE LATERAL: +10%
INCREMENTO POR ADAPTACIÓN ESCALERA: +55%

VERTICALES

VERTICALES MONTADAS 89 mm.

TEJIDO: 4000P/ 5000P/ CRISTAL

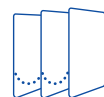
ALTO/ ANCHO	100	120	140	160	180	200	220	240	260	280	300	320	340
100	135	160	184	209	234	258	285	309	335	358	385	408	434
120	150	179	207	234	262	290	319	345	374	403	431	459	487
140	166	197	228	257	289	320	352	382	414	445	477	508	538
160	180	214	248	282	316	350	385	417	451	485	519	553	587
180	194	232	269	305	342	378	414	450	487	524	562	599	635
200	208	247	286	325	366	406	444	483	523	564	603	642	682
220	221	262	305	347	388	431	474	514	556	600	642	683	726
240	234	277	321	368	411	456	501	546	589	634	680	724	76
260	246	291	339	386	432	480	528	574	620	668	715	761	809
280	256	306	356	405	454	503	551	601	651	701	750	798	847
300	269	319	371	422	474	524	577	629	680	730	782	833	884
320	277	333	386	439	492	546	600	652	706	760	813	866	920
340	287	343	400	455	511	566	620	676	732	789	843	899	954
360	299	354	412	469	528	584	642	700	758	813	872	929	986
380	306	366	425	483	543	603	663	720	779	840	898	957	1015
400	315	376	437	498	560	619	681	740	802	862	924	983	1043

TEJIDO: 4000P/ 5000P/ CRISTAL

ALTO/ ANCHO	360	380	400	420	440	460	480	500	520	540	560	580	600
100	459	483	509	535	560	584	610	635	659	685	710	736	760
120	514	543	571	600	629	656	685	712	741	770	798	827	856
140	570	601	633	664	695	726	758	789	819	850	881	914	946
160	622	656	691	725	759	793	827	861	896	930	964	998	1033
180	672	709	745	784	822	859	895	932	968	1005	1041	1080	1118
200	721	761	802	841	880	920	961	1000	1039	1079	1120	1159	1198
220	769	811	851	895	937	980	1022	1064	1106	1150	1191	1233	1276
240	812	859	901	947	993	1036	1082	1126	1171	1215	1261	1306	1350
260	857	903	949	997	1045	1092	1138	1186	1232	1281	1328	1373	1421
280	898	947	996	1045	1094	1143	1194	1242	1292	1341	1391	-----	-----
300	937	988	1039	1091	1142	1194	1244	1297	1349	-----	-----	-----	-----
320	973	1029	1080	1135	1189	1242	1295	1349	-----	-----	-----	-----	-----
340	1010	1065	1121	1175	123	647	-----	-----	-----	-----	-----	-----	-----
360	1043	1101	1157	1215	1272	-----	-----	-----	-----	-----	-----	-----	-----
380	1074	1135	1193	1252	-----	-----	-----	-----	-----	-----	-----	-----	-----
400	1104	1165	1227	-----	-----	-----	-----	-----	-----	-----	-----	-----	-----

MECANISMO BLANCO POR DEFECTO.
INCREMENTO POR MECANISMO PLATA O
NEGRO: +5%

3.INCREMENTO POR RIEL INCLINADO: +55%
4. INCREMENTO POR COLOR INTERCALADO: +10%
5. INCREMENTO PARA RECORTE LATERAL: +10%
6.INCREMENTO POR ADAPTACIÓN ESCALERA: +55%



TEJIDO: M-SCREEN 8505/ M-SCREEN 8503

ALTO/ANCHO	100	120	140	160	180	200	220	240	260	280	300	320	340
100	148	176	202	230	257	284	313	340	368	394	423	448	477
120	165	197	228	256	288	319	350	380	411	443	474	505	535
140	182	216	251	282	318	352	387	420	455	489	524	558	591
160	198	235	273	310	347	386	423	458	496	533	571	608	645
180	214	255	296	335	376	416	455	495	535	576	618	659	698
200	228	272	314	357	402	446	488	531	575	620	663	706	750
220	243	288	336	381	426	474	521	565	611	660	708	751	798
240	257	304	353	404	452	501	551	602	647	697	748	796	845
260	270	320	372	424	475	528	580	631	682	734	786	837	889
280	281	336	391	445	499	553	606	661	716	771	825	877	931
300	296	350	408	464	521	576	634	691	748	803	860	916	972
320	304	366	424	482	541	600	661	717	776	836	894	952	1012
340	315	377	440	501	562	622	682	743	805	868	927	988	1049
360	329	389	453	515	580	642	706	770	834	894	959	1021	1084
380	336	402	467	531	597	663	729	792	856	924	988	1052	1116
400	346	413	480	547	616	680	749	814	882	948	1017	1081	1147

TEJIDO: M-SCREEN 8505/ M-SCREEN 8503

ALTO/ANCHO	360	380	400	420	440	460	480	500	520	540	560	580	600
100	504	531	559	588	616	642	671	698	724	753	781	809	836
120	565	597	628	660	691	721	753	783	815	847	877	909	941
140	627	661	696	730	764	798	833	868	900	935	969	1005	1040
160	684	721	760	797	834	872	909	947	985	1023	1060	1097	1136
180	739	780	819	862	904	945	984	1025	1054	1105	1145	1188	1229
200	792	837	882	925	968	1012	1057	1099	1142	1186	1232	1274	1317
220	845	892	936	984	1030	1078	1124	1170	1216	1265	1310	1357	1403
240	893	944	991	1041	1092	1139	1190	1238	1288	1336	1387	1436	1485
260	942	993	1043	1096	1149	1201	1251	1304	1355	1409	1460	1511	1563
280	987	1041	1095	1149	1203	1257	1313	1366	1421	1475	1530	-----	-----
300	1030	1086	1142	1200	1256	1313	1368	1426	1484	-----	-----	-----	-----
320	1070	1131	1188	1248	1307	1366	1424	1483	-----	-----	-----	-----	-----
340	1111	1171	1233	1292	1353	1414	-----	-----	-----	-----	-----	-----	-----
360	1147	1211	1272	1336	1399	-----	-----	-----	-----	-----	-----	-----	-----
380	1181	1248	1312	1377	-----	-----	-----	-----	-----	-----	-----	-----	-----
400	1214	1281	1349	-----	-----	-----	-----	-----	-----	-----	-----	-----	-----

MECANISMO BLANCO POR DEFECTO.
INCREMENTO POR MECANISMO PLATA O NEGRO: +5%

INCREMENTO POR RIEL INCLINADO: +55%
INCREMENTO POR COLOR INTERCALADO: +10%
INCREMENTO PARA RECORTE LATERAL: +10%
INCREMENTO POR ADAPTACIÓN ESCALERA: +55%

VERTICALES

VERTICALES MONTADAS 127 mm.

TEJIDO: SHANTUNG/ MIAMI

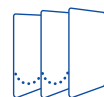
ALTO/ ANCHO	100	120	140	160	180	200	220	240	260	280	300	320	340
100	77	85	99	115	129	137	150	164	175	189	203	211	225
120	84	93	109	124	142	149	167	182	191	208	223	232	231
140	90	100	117	136	153	164	181	197	208	225	242	251	269
160	97	107	126	146	165	175	195	211	224	242	261	271	288
180	102	115	137	155	176	188	208	228	238	257	278	289	308
200	109	121	144	164	187	198	220	242	254	274	296	307	327
220	116	129	150	174	199	210	233	255	268	289	313	324	349
240	122	135	159	183	208	221	244	269	281	305	328	341	364
260	128	141	166	195	216	233	256	282	295	320	344	358	383
280	133	147	173	201	227	242	268	294	308	335	360	372	398
300	138	153	181	210	236	251	279	306	321	347	373	388	414
320	143	159	188	216	244	262	288	318	332	360	388	403	429
340	148	164	194	225	256	270	299	327	343	371	400	415	443
360	151	169	200	231	262	277	308	321	354	383	414	428	458
380	157	173	207	237	270	286	317	348	365	395	425	440	471
400	162	179	210	245	276	294	325	357	373	406	435	452	483

TEJIDO: SHANTUNG/ MIAMI

ALTO/ ANCHO	360	380	400	420	440	460	480	500	520	540	560	580	600
100	239	253	261	275	289	297	310	324	332	346	360	373	381
120	261	277	288	302	317	326	341	356	364	381	395	409	418
140	284	302	311	327	345	353	370	387	396	413	429	445	454
160	307	326	335	353	371	382	399	415	427	446	461	479	490
180	328	348	359	378	396	408	428	445	455	475	493	512	522
200	349	369	381	401	422	433	453	473	484	503	523	542	553
220	368	390	402	423	445	458	479	499	511	533	554	575	585
240	388	411	423	446	469	481	503	524	539	559	581	602	614
260	407	430	443	467	491	505	526	549	561	585	608	631	641
280	423	449	460	487	512	524	548	572	586	607	630	-----	-----
300	440	467	479	506	531	544	570	594	606	-----	-----	-----	-----
320	434	459	474	517	542	551	562	586	-----	-----	-----	-----	-----
340	472	499	515	538	549	558	-----	-----	-----	-----	-----	-----	-----
360	486	512	526	547	555	-----	-----	-----	-----	-----	-----	-----	-----
380	500	522	542	553	-----	-----	-----	-----	-----	-----	-----	-----	-----
400	513	534	549	-----	-----	-----	-----	-----	-----	-----	-----	-----	-----

MECANISMO BLANCO POR DEFECTO.
INCREMENTO POR MECANISMO PLATA O
NEGRO: +5%

3. INCREMENTO POR RIEL INCLINADO: +55%
4. INCREMENTO POR COLOR INTERCALADO: +10%
5. INCREMENTO PARA RECORTE LATERAL: +10%
6. INCREMENTO POR ADAPTACIÓN ESCALERA: +55%



TEJIDO 3500P

ALTO/ANCHO	100	120	140	160	180	200	220	240	260	280	300	320	340
100	104	114	134	156	174	186	205	224	237	256	275	287	305
120	113	126	148	169	182	203	222	247	259	282	303	315	336
140	122	135	159	185	208	220	246	268	280	305	328	341	365
160	132	145	171	198	223	238	263	288	304	326	353	368	393
180	140	156	185	213	239	255	282	310	322	351	377	390	420
200	148	165	195	224	254	270	299	328	344	373	403	417	445
220	157	174	205	237	268	286	317	347	364	395	425	441	472
240	165	183	216	250	283	300	333	365	383	416	446	464	495
260	173	191	227	263	295	315	348	380	401	435	468	486	519
280	177	199	235	274	310	325	364	400	419	454	489	506	541
300	186	207	246	285	321	342	378	416	436	472	508	527	563
320	194	215	255	294	333	353	393	432	451	489	525	546	583
340	201	223	263	305	345	367	407	445	466	505	545	565	602
360	206	230	272	315	356	376	419	459	481	522	562	582	622
380	214	235	280	323	367	388	432	473	495	537	578	598	640
400	219	243	287	333	376	400	443	486	508	551	592	615	656

TEJIDO 3500P

ALTO/ANCHO	360	380	400	420	440	460	480	500	520	540	560	580	600
100	317	338	348	366	386	396	413	432	442	461	479	496	508
120	317	338	348	366	386	396	413	432	442	461	479	496	508
140	378	403	414	436	460	471	493	516	525	549	571	594	605
160	409	434	447	470	496	509	533	554	562	593	614	639	652
180	438	466	479	504	528	543	569	596	606	632	657	683	695
200	465	492	508	535	562	577	604	631	645	670	699	723	737
220	491	521	536	565	596	610	639	666	682	710	736	765	779
240	517	547	564	595	625	640	669	700	717	745	774	803	818
260	542	573	590	623	653	667	701	731	748	779	810	840	854
280	565	599	614	648	685	699	730	763	780	810	844	-----	-----
300	586	622	639	674	708	726	760	792	811	-----	-----	-----	-----
320	608	643	664	699	734	752	787	820	-----	-----	-----	-----	-----
340	630	666	684	721	757	776	-----	-----	-----	-----	-----	-----	-----
360	648	686	650	744	780	-----	-----	-----	-----	-----	-----	-----	-----
380	666	704	726	763	-----	-----	-----	-----	-----	-----	-----	-----	-----
400	684	723	744	-----	-----	-----	-----	-----	-----	-----	-----	-----	-----

MECANISMO BLANCO POR DEFECTO.
 INCREMENTO POR MECANISMO PLATA O NEGRO: +5%

INCREMENTO POR RIEL INCLINADO: +55%
 INCREMENTO POR COLOR INTERCALADO: +10%
 INCREMENTO PARA RECORTE LATERAL: +10%
 INCREMENTO POR ADAPTACIÓN ESCALERA: +55%

VERTICALES

VERTICALES MONTADAS 127 mm.

TEJIDO: 4000P/ 5000P/ CRISTAL

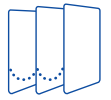
ALTO/ ANCHO	100	120	140	160	180	200	220	240	260	280	300	320	340
100	121	144	165	188	210	232	256	278	301	322	346	367	390
120	135	161	186	210	235	261	287	310	336	362	387	413	438
140	149	177	205	231	260	288	316	343	372	400	429	457	484
160	162	192	223	253	285	315	346	375	405	436	467	497	528
180	174	209	242	274	307	340	372	403	438	471	506	539	571
200	187	222	257	292	329	365	399	434	470	507	542	577	613
220	198	235	274	312	345	387	426	462	500	540	575	614	653
240	210	249	288	331	369	410	450	491	530	570	612	651	692
260	221	261	305	347	388	432	475	518	558	601	643	684	728
280	230	275	320	364	408	452	495	540	586	630	675	718	762
300	242	287	333	379	426	471	519	566	612	657	703	749	795
320	249	300	347	395	442	492	540	587	635	684	731	780	828
340	258	308	360	410	460	509	558	608	659	710	767	809	860
360	269	317	372	422	475	525	577	630	682	731	784	836	887
380	275	329	382	434	488	542	596	648	701	756	808	861	913
400	283	338	393	448	504	557	612	666	721	775	831	884	938

TEJIDO: 4000P/ 5000P/ CRISTAL

ALTO/ ANCHO	360	380	400	420	440	460	480	500	520	540	560	580	600
100	413	434	458	481	504	525	549	571	593	616	639	662	684
120	462	488	513	540	566	590	616	640	666	693	718	744	770
140	513	540	569	597	625	653	682	710	737	765	792	822	851
160	559	590	621	652	683	713	744	774	806	837	867	989	929
180	604	638	670	705	739	773	805	838	871	904	936	972	1006
200	648	684	721	756	792	828	864	900	935	971	1008	1043	1078
220	692	729	765	805	843	882	919	957	995	1035	1071	1109	1147
240	730	773	810	852	893	932	973	1013	1053	1093	1134	1175	1215
260	771	812	854	897	940	983	1024	1067	1108	1152	1195	1235	1278
280	808	852	896	939	984	1028	1074	1117	1162	1206	1251	-----	-----
300	843	889	935	981	1027	1074	1119	1167	1214	-----	-----	-----	-----
320	875	926	972	1021	1070	1117	1165	1212	-----	-----	-----	-----	-----
340	909	958	1008	1057	1107	1157	-----	-----	-----	-----	-----	-----	-----
360	938	990	1041	1093	1144	-----	-----	-----	-----	-----	-----	-----	-----
380	966	1021	1073	1126	-----	-----	-----	-----	-----	-----	-----	-----	-----
400	993	1048	1104	-----	-----	-----	-----	-----	-----	-----	-----	-----	-----

MECANISMO BLANCO POR DEFECTO.
INCREMENTO POR MECANISMO PLATA O
NEGRO: +5%

3. INCREMENTO POR RIEL INCLINADO: +55%
4. INCREMENTO POR COLOR INTERCALADO: +10%
5. INCREMENTO PARA RECORTE LATERAL: +10%
6. INCREMENTO POR ADAPTACIÓN ESCALERA: +55%



TEJIDO: M-SCREEN 8505/ M-SCREEN 8503

ALTO/ANCHO	100	120	140	160	180	200	220	240	260	280	300	320	340
100	133	158	181	207	231	255	281	306	331	354	380	403	429
120	149	177	205	230	259	287	315	342	370	398	426	454	481
140	163	194	225	253	286	316	348	378	409	440	471	502	531
160	178	211	245	279	312	347	380	412	446	479	465	547	580
180	192	229	266	301	338	374	409	445	481	518	556	593	628
200	205	244	282	321	361	401	439	478	517	558	597	635	675
220	218	259	302	343	383	426	469	508	550	594	637	676	718
240	231	273	317	363	406	450	496	542	582	627	673	716	760
260	243	288	335	381	427	475	522	578	614	660	707	753	800
280	253	302	352	400	449	498	545	595	644	694	742	789	838
300	266	315	367	417	469	518	570	621	673	722	774	824	875
320	273	329	381	433	487	540	595	645	698	752	804	857	911
340	283	339	396	451	506	560	614	668	724	782	834	889	944
360	296	350	407	463	522	578	635	693	750	804	863	919	975
380	302	362	420	478	537	597	656	713	770	831	889	947	1004
400	311	371	432	492	554	612	674	732	793	853	915	973	1032

TEJIDO: M-SCREEN 8505/ M-SCREEN 8503

ALTO/ANCHO	360	380	400	420	440	460	480	500	520	540	560	580	600
100	453	478	503	529	554	578	604	628	651	678	703	728	752
120	508	537	565	594	622	649	678	704	733	762	789	818	847
140	564	595	626	657	687	718	750	781	810	841	872	904	936
160	615	649	684	717	750	784	818	852	886	920	954	987	1022
180	665	702	737	776	813	850	885	922	948	994	1030	1070	1106
200	713	754	794	832	871	911	951	989	1027	1067	1108	1146	1185
220	734	803	842	885	927	970	1011	1053	1094	1138	1179	1221	1267
240	802	849	892	937	983	1025	1072	1114	1159	1203	1248	1292	1336
260	848	893	938	986	1034	1080	1125	1173	1219	1268	1314	1360	1407
280	888	937	985	1034	1082	1131	1181	1229	1278	1327	1377	-----	-----
300	927	977	1028	1080	1130	1180	1231	1283	1335	-----	-----	-----	-----
320	963	1017	1069	1123	1176	1229	1280	1334	-----	-----	-----	-----	-----
340	999	1053	1109	1162	1217	1272	-----	-----	-----	-----	-----	-----	-----
360	1032	1089	1144	1202	1260	-----	-----	-----	-----	-----	-----	-----	-----
380	1062	1123	1181	1239	-----	-----	-----	-----	-----	-----	-----	-----	-----
400	1093	1153	1214	-----	-----	-----	-----	-----	-----	-----	-----	-----	-----

MECANISMO BLANCO POR DEFECTO.
 INCREMENTO POR MECANISMO PLATA O NEGRO: +5%

INCREMENTO POR RIEL INCLINADO: +55%
 INCREMENTO POR COLOR INTERCALADO: +10%
 INCREMENTO PARA RECORTE LATERAL: +10%
 INCREMENTO POR ADAPTACIÓN ESCALERA: +55%